



## 3000 系列 制粒机

ONECPM.COM

无论您面临哪种制粒或致密化挑战，3000 系列制粒机都能为您找到答案。其模块化的齿轮箱设计可广泛适配不同尺寸的环模，运行功率可达 200 kw。该系列机型具有出色的生产灵活性，是大部分常规饲料厂的普适选择。



性能高效

INFO@CPM.NET

# 3000 系列

## 制粒机



**小体积 大能耐**

### 紧凑尺寸 无限性能

3000 系列制粒机具有紧凑的机身设计和稳定的马力输出，可保证机器的持续运作。其坚固的结构和经验证的设计意味着它可以满足您最苛刻的应用要求。从塑料到工业制品，到商业动物饲料，稳定的设备性能可满足您每日的连续生产需求。

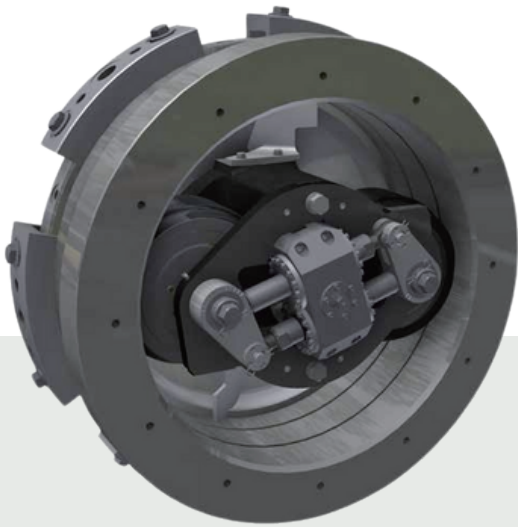
### 为高效而生

更少的停机时间、更低的维护成本和更有效的动力利用，都是 3000 系列制粒机助您投资获益、物有所值的关键因素。单电机和单级齿轮传动的设计使其传输功率可高达 98%，改善效果立竿见影。

### 将停机时间降到最低

3000 系列制粒机的设计旨在保证您的生产顺利进行。标准化的组合抱箍可快速帮助更换环模，从而延长机器的运行时间。

# 3000 系列 制粒机



## 抱箍

连续的生产时间越多意味着生产效率越高。3000 机型配置的抱箍可帮助更换环模只需要不到一小时。



## 可选功能

- Lineator (强制喂料器) \*
- 压辊测速系统 (RSM) \*
- 环模压辊起吊器
- 自动注油系统

仅在特定模式中可用

## 核心功能

- CPM模块化齿轮箱--- 406、508和 578mm直径环模
- 75-200 kw 电机
- 抱箍用以快速更换环模
- 双辊主轴可最大提升产能和效率

## 其它标准功能

- 单电机和单级齿轮传动，可提供 98% 的动力传输
- 圆形铸造齿轮箱及内部加强肋结构可使运行更安静
- 模块化齿轮箱设计，提高生产灵活性
- 可更换的空心轴法兰
- 不锈钢制粒仓

# 3000 系列 制粒机

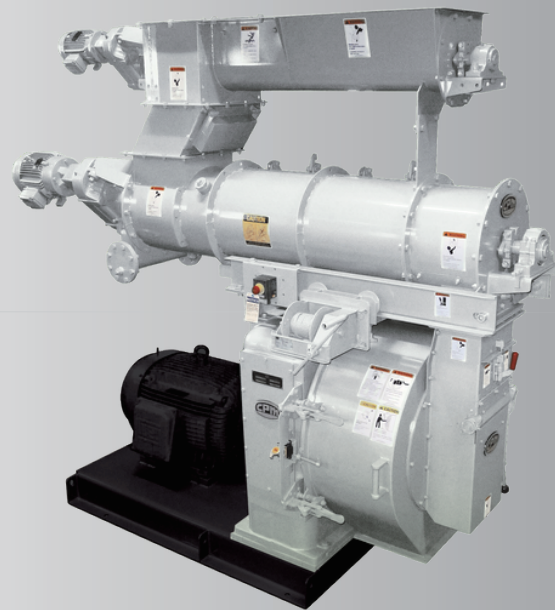
## 3000 系列技术规格

型号	环模尺寸			功率 (KW)
	环模内径 (mm)	环模面宽 (mm)	工作面积 (cm <sup>2</sup> )	
3016-4	406	116	1479	90
3016-5	406	138	1759	110
3020-6	508	156	2488	132/160
3020-7	508	180	2871	160
3022-6	572	156	2800	160
3022-8	572	208	3736	185/200

\*\*HP (kW) will be quoted for the specific application.  
Die RPM may change depending on gear set specified or recommended.

## 价值匹配之选

3000 系列机型体积虽小，但却能为您提供许多与其它大体积机型相同的功能选择。它的体积和溅油环润滑在简化安装工作的同时兼具了其它杰出的功能，如可更换的活动法兰和不锈钢制粒仓等。此外，也机器操作也可选择手动或远程，是各种工艺的理想之选。



从您享用的食品到您所需的燃料，CPM 在建设更美好的世界中发挥着重要作用。我们经验丰富的团队和值得信赖的品牌家族正在共同努力，使我们的地球成为一个更美好的居住地。

希彼埃姆机械（无锡）有限公司

江苏省无锡市新吴区硕放街道裕安路10-1号

网址: <https://onecpm.cn/>

T: +86-0510-85280487 / 85282240

F: +86-0510-85282429