



## 售后及服务 解决方案

ONECPM.COM



动物饲料，  
油籽和替代  
燃料

INFO@CPM.NET

# 卓越 性能保证



## 我们的服务

- 专属联络服务
- 现场支持
- 维保&优化
- 翻新及改造
- 高效自动化
- 培训与教育

## 配件&零备件

- 性能可靠的原装配件
- 高精密打造零备件
- 可定制化服务组合



## CPM是加工设备的领导者

我们为每个行业的设备需求提供优质、可靠和可持续的解决方案。

## 60,000 + 全球设备安装基地

## 140余年成功服务客户经验

在CPM，我们相信卓越的服务不仅仅关乎产品，更是伙伴关系。CPM成立于1883年，现已成为工业设备领域的全球领导者，服务于为全球提供饲料和燃料的行业。如今，我们在全球拥有1700多名员工和36个分支机构，能够为您提供最全面的售后和服务解决方案，对此我们深感自豪。

与CPM合作，您获得的不仅仅是设备，更是一个致力于帮助您取得成功的团队。从备件到升级、从现场支持到专家培训，我们的目标是确保您的运营始终高效并可持续性盈利。

# 我们的 服务



## 专属联络服务

### 性能最大化，降低意外风险

定期维保不应该滞后，与 CPM 售后服务签订合约，您可以获得：

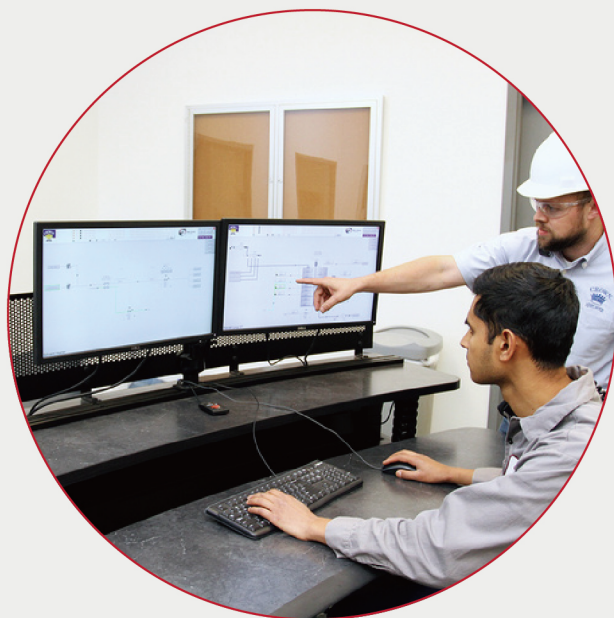
- **防止停机：** 定期检修能有效防止生产延误
- **简化操作：** 将维护调度工作交给我们，让您专注于重要的事情
- **优先服务：** 我们的全球技术服务

## 现场服务

### 现场经验 随时满足您的需求

CPM现场服务团队的造访将会革新您的运营，确保您的设备以最佳性能运行，同时帮助您提高效率和生产力。无论您的 CPM 设备使用了 6 个月还是 30 年，我们的专业技术人员都可随时为您提供支持。

- **量身定制方案：** 通过现场评估和定制化建议实现性能最大化
- **专家专项服务：** 为所有 CPM 设备提供全方位服务，使其保持最佳运行状态
- **快速应急对策：** 通过快速且精准的故障排除和部件更换，最大限度地缩短停机时间



# 预防性 维护保养与升级

## 主动维保以保护您的投资

维护良好的设备性能更好、寿命更长、运行成本更低。我们的专业维保服务可确保您的 CPM 设备在整个生命周期内以最高效率运行。

- **全方位服务:** 涵盖日常维护到重大升级的每一个阶段
- **增值服务:** 技术咨询、系统升级及流程优化



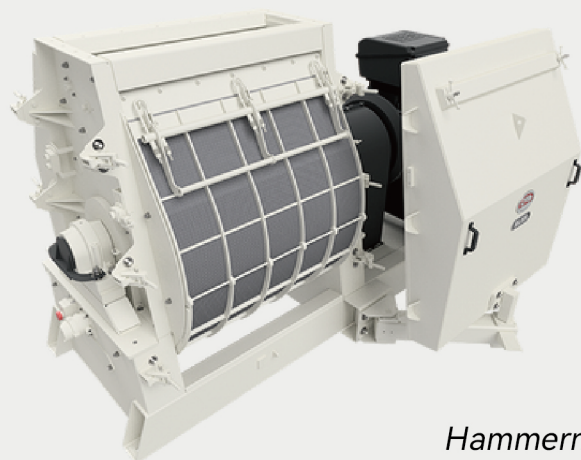
# 翻新 及改造



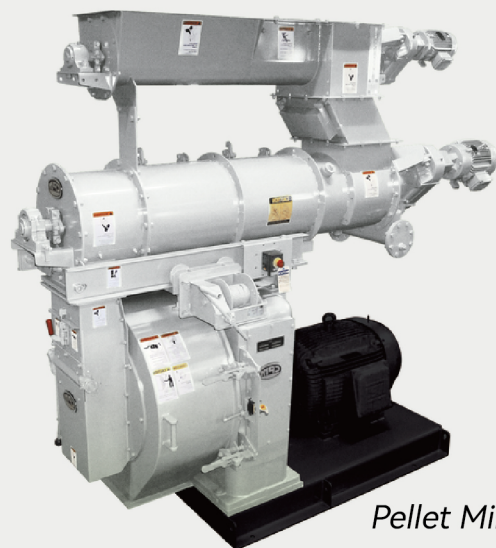
Roller Mill

## 延长设备寿命及增强性能

CPM 的翻新及改造服务可最大限度地提高您的投资回报率。利用我们经济高效的解决方案升级现有设备（如锤片式粉碎机、制粒机、破粒机等）或将其恢复到最佳状态以提高耐用性和效率。



Hammermill



Pellet Mill

# 自动化增效

## 用更智能的解决方案革新工艺

自动化是工业加工的未来，而 CPM 则通过为您的行业量身定制先进的解决方案引领方向。

- **实时洞察：**精确监控性能并诊断问题
- **预测性维保：**利用先进的分析技术防患于未然
- **无缝集成：**适配原生系统，轻松提升产能



# 培训 与技术支持

## 赋能团队实现可持续成功

您的团队了解得越多，您就能运营得越好。在CPM，我们可根据您的需求量身定制培训计划。

- **定制课程：**包含从基础操作到高级故障排除
- **实践学习：**实用培训确保您的团队能够立即应用所学知识
- **全球服务：**您可选择现场培训或访问我们的全球设施参与专家指导项目

# 零备件 及组件



CPM的备品备件可确保您获得可靠的性能并帮助降低成本，数十年的专业技术经验将是您信心的保证。

## 品质可靠的 原厂零备件

设备的每个部件都发挥着至关重要的作用。CPM 的原装零配件可提供无与伦比的性能，最大限度地减少停机时间，并确保其可长久运行的可靠性。

- **全球供应网络：**

CPM拥有丰富的零备件库存，小到螺母，大到齿轮，我们确保任何机龄的机器都能迅速获得匹配，即使是几十年前购买的机器也不例外。

- **行业领先的技术：**

CPM 的零备件采用先进的加工技术和定制材料，可精确匹配您的配方并最大限度地提高生产率。

- **7\*24小时物流配送：**

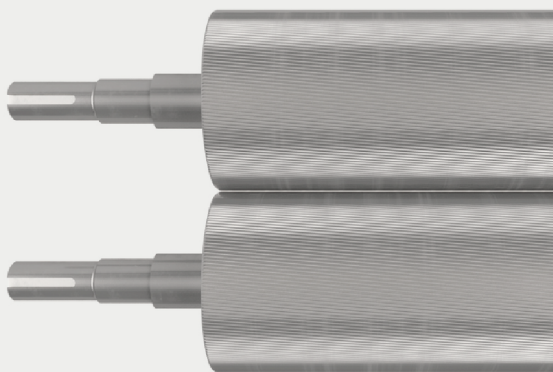
无论何时何地，我们的合作物流网络都能为您提供零备件运输服务，以确保您的生产顺利运作。

- **非凡的全球研究：**

作为全球合作伙伴，CPM 可满足全球客户的服务需求，即时提供关键的零备件及组件。

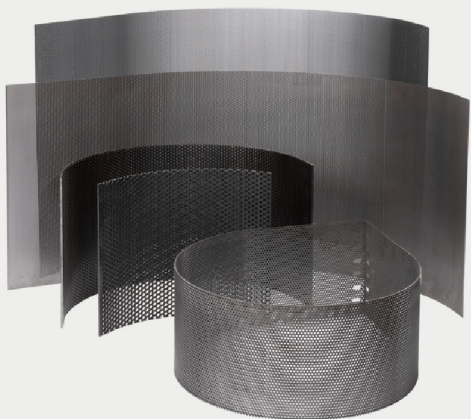
## 压辊

我们的辊式粉碎机和轧胚机制造精密，可确保最大程度的耐用性并与您的设备完美匹配。从涂层刷新到快速更换，CPM 的压辊可有效保证每道工序高效完成。



## 锤片式粉碎机筛网

我们的辊式粉碎机和轧胚机制造精密，可确保最大程度的耐用性并与您的设备完美匹配。从涂层刷新到快速更换，CPM 的压辊可有效保证每道工序高效完成。

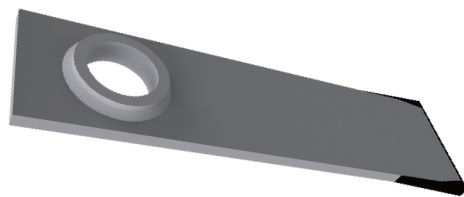


# 精工打造 零备件



## 环模和压辊壳

CPM环模及压辊壳具有抗磨损、耐腐蚀和耐破损的特点，可在各种应用中实现最佳性能。从饲料到塑料，我们提供各种材质和定制化选项以精准满足您的需求。



## 锤片

CPM的锤片采用先进的焊接技术加工而成，即使在最苛刻的应用场景中也能提供所需的韧性，确保其性能稳定。

# 定制化 服务包

## 可无缝运行的定制化交付

我们定制化的打包服务将使您的供应链得到优化，可确保您需要的零备件能及时抵达及装配，以节省您的时间和精力。

- **定制包**：便于快速现场更换的配件组合
- **优化打包**：专为安全、高效运
- **简化管理**：清晰的标识及指示说明助您优化资产管理流程



**减少停机时间并最大化增效，  
您准备好了吗？**

CPM 的全球支持网络将使您的运营将始终处于最佳状态。立刻联系我们，了解我们如何能为您带来改变。



# 创新中心 和测试实验室

## 创新推动您的业务发展

在CPM的实验室，创新不仅仅是一句口号，它是我们帮助您取得更好业绩的支柱。我们通过尖端的测试和流程改进帮助您解决现实世界中的挑战，使您在竞争中始终保持领先。



## 与我们的专家取得联系

CPM :美国

contact@onecpm.com

+1-319-232-8444

CPM EMEA:

parts.emea@cpm.net

+31-75-6512-660

CPM :新加坡

cus.svcsg@cpm.net

+65-6265-0701

CPM :中国

aftermarket.china@cpm.net

+86-0510-85280487 / 85282240

CPM :巴西

sales.latam@cpm.net

+55-0800-591-5214



从您享用的食品到您所需的燃料，CPM 在建设更美好的世界中发挥着重要作用。我们经验丰富的团队和值得信赖的品牌家族正在共同努力，使我们的地球成为一个更美好的居住地球。

**希彼埃姆机械（无锡）有限公司**

江苏省无锡市新吴区裕安路10-1号

网址: <https://onecpm.com>

T: +86-0510-85280487 / 85282240

F: +86-0510-85282429