



动物饲料 解决方案



ONECPM.COM

INFO@CPM.NET

动物饲料加工力



- 可定制化粉碎方案
- 全面的制粒方案
- 稳定的轧胚
- 精确且高速的称重
- 最优化的调质技术
- 精准干燥及冷却
- 均匀破碎
- 高集成自动化
- 颗粒品质保证



80余年制粒经验

饲料加工和生产往往面临着复杂的挑战和不断变化的需求，但有些事情却始终如一。即动物饲料业务需要坚固可靠的设备，并能够以最低的成本完成生产，满足您和您的客户对产品质量的不懈追求。

挑选既可靠又高效的设备和自动化装置，我们就是您的最佳选择。借助多达半个多世纪的动物饲料制粒经验，我们可根据您独特的配方和生产工艺设计全面的解决方案，这也是我们之所以在行业内广受赞誉的原因。

精益求精每一步

从始至终，我们都为您保驾护航。我们拥有一系列适合您的粉碎、制粒、轧胚、冷却和称重设备以及控制系统。

我们的设备和自动化系统旨在处理您最难以加工的物料，并满足您最为严格的生产要求。我们保证设备的可靠性，所以您能够完全信赖我们的机器和控制系统在未来准确无误地完成任

您的完美选择

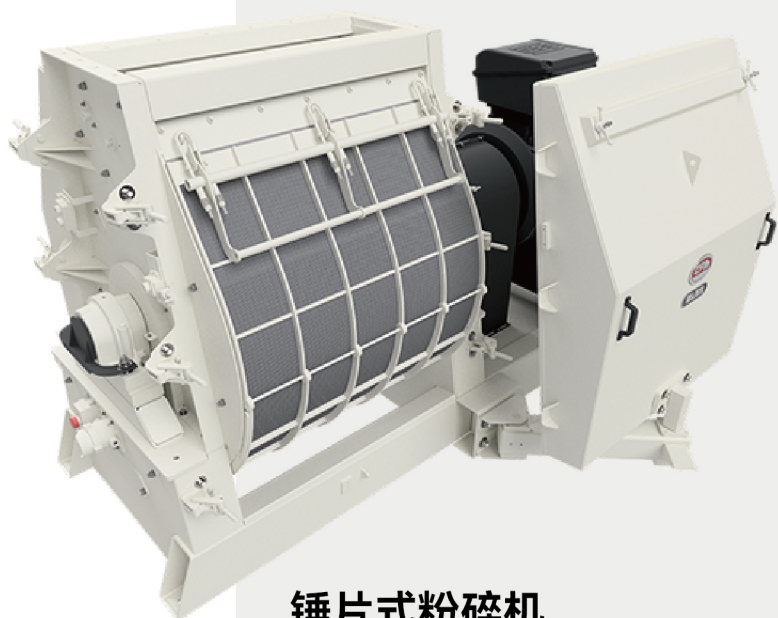
依靠优秀的工程技术，我们的机器设备几乎可以满足所有动物饲料加工领域的应用需求，并为您提供运营成本最低的解决方案。我们的锤片式粉碎机、制粒机、冷却器以及其他机器设备和自动化产品组合几乎可以满足您的任何需求。

粉碎

性能高效 无懈可击

粉碎能提高饲料转化率并改善调质效果，通过增加表面积来实现更彻底的分解。在CPM，我们将动物饲料的粉碎视为一门学科，因为我们明白客户对低成本高产出的追求。我们的辊式粉碎机和锤片式粉碎机具有粉碎产物大小分布均匀的特性，在条件复杂的需求场景下也能保持全天候运行，为行业标准奠定了标杆。

使用优选的锤片来粉碎物料，性能卓越使用寿命长



锤片式粉碎机

CPM锤片式粉碎机设计用于满足几乎任意颗粒尺寸减小的需求，精细磨碎，无论您想粉碎哪种物料，无论您的物料是脆性的、纤维质的、干燥的还是含水量高的。在颗粒尺寸定制及可靠性方面，我们坚实耐用又高效的锤片式粉碎机所提供的标准功能足以覆盖您的各种需求，如粉碎舱室门保系统和耐磨衬垫等。



锤片式粉碎机
旋转喂料器

喂料器

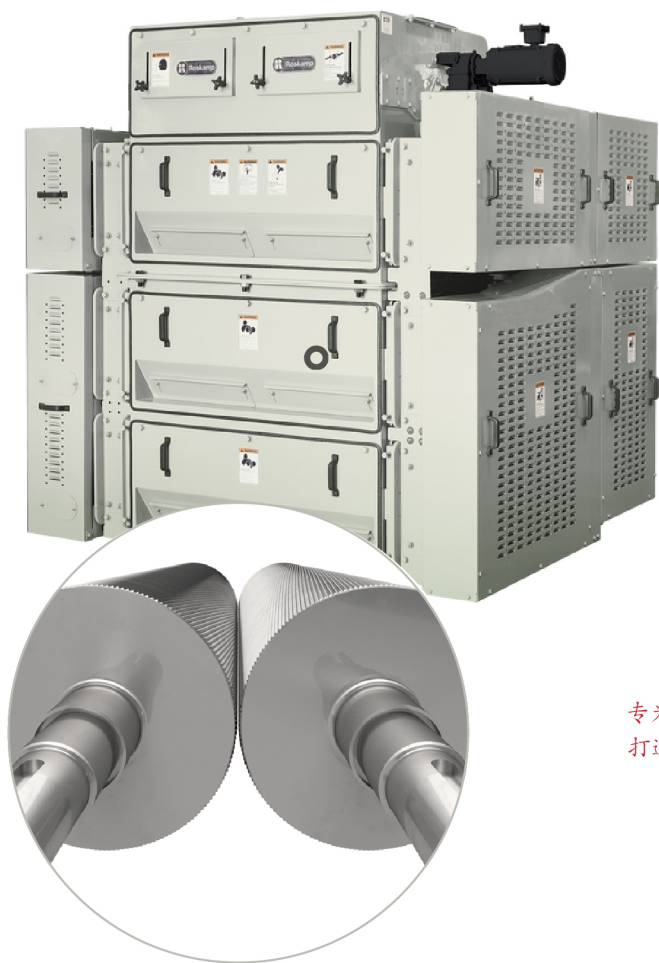
CPM喂料器可确保稳定地输送物料到您的设备，从而提高效率和产量。我们成熟的产品有多种尺寸可供选择，可适配所有CPM设备。



多螺杆喂料器

风选除杂喂料器





辊式粉碎机

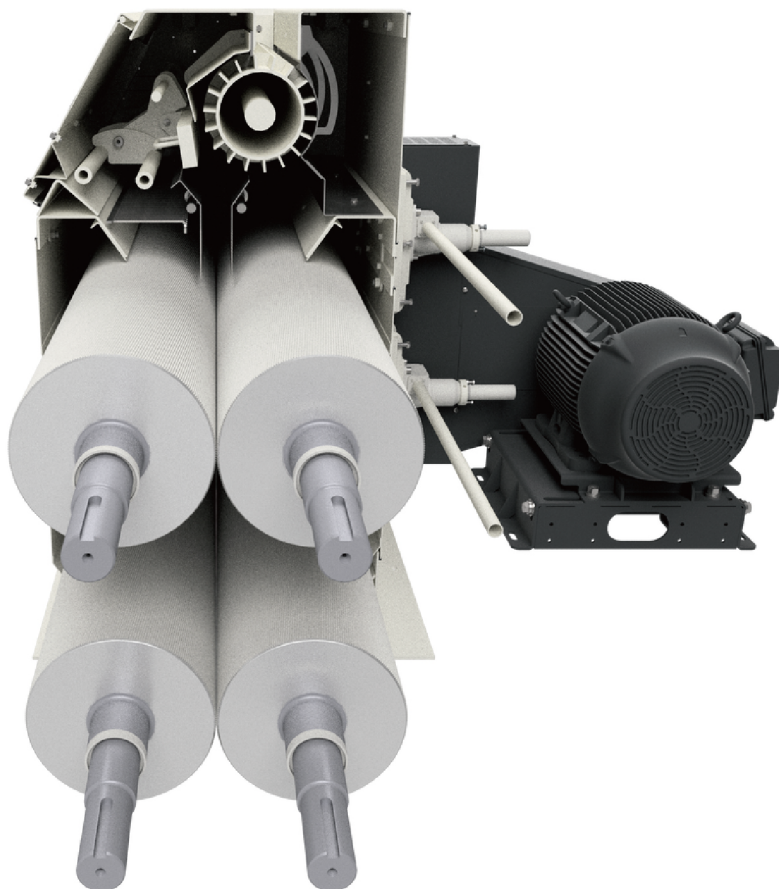
Roskamp辊式粉碎机为各种应用场景提供稳定、均匀的研磨。其设计建立在坚实打造基础之上并配备有坚固的破碎辊，具有使用寿命长，可靠性高的特征，可满足您对高效节能及精确粒度控制的需求。它们坚固耐用、易于操作且维护简单，可为您带来高品质的产出。

专为应对苛刻条件
打造的可靠破碎辊

分级粉碎

增效是动物饲料行业永恒的追求。通过将我们的辊式粉碎和锤片式粉碎相结合，可以最低的成本获得最小的颗粒尺寸和更加均匀的粉碎。分级粉碎不仅提高了能效并延长了锤片和筛网的使用寿命，更能有效降低更换易损件的费用支出。

我们可同时为您提供辊式粉碎机和锤片式粉碎机，这也是我们为什么可以以公正的角度为您选择合适的设备的原因。我们的专家团队可根据您独特的原料和生产需求提供最佳的分段研磨解决方案。



制粒

专为压制最坚硬的材料
而设计。

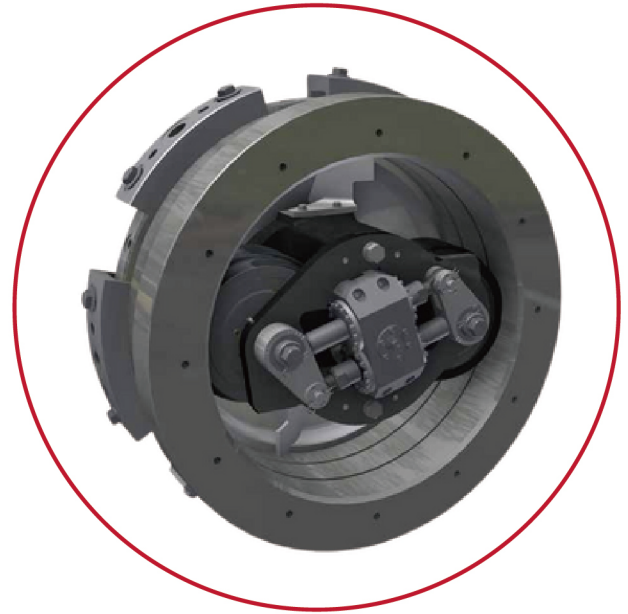
轻松操作 物超所值

颗粒饲料一直广受欢迎，它不仅是畜牧喂养的最佳选择也具有低成本高收益的优点。作为颗粒形态，它们往往还更适口及易于处理，并能在提高喂料效率的同时降低运输成本。

CPM 多年来一直致力于为高产能制粒应用提供多元、精准及可靠的服务。无论您是关注的式是产量、颗粒耐久度，或两者兼顾，我们的多种制粒设备都能为您带来高效且简便的操作，应对任何挑战。

制粒机

无论您的产能需求如何，CPM制粒机都能满足您的严苛需求。我们的制粒设备专为经久耐用打造，其加载的多种功能，例如专为难制粒原料而设计的齿轮传动系统以及其它功能选项，都将能使您的制粒更加轻松。



调质



调质器

CPM调质器可提供效果最佳的蒸汽添加及可与其他液体混合。高效率的直驱齿轮减速机可进行便捷的安装，特殊的桨叶排布可匀速将原料送入制粒机。在帮助您选择合适的调质器时，我们的机器可以满足您对物料停留时间的要求。



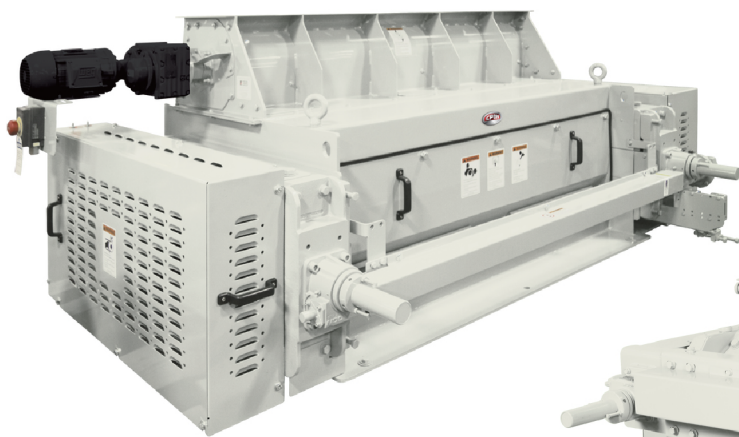
无菌调质器

CPM无菌调质器配备有可加热、隔热的料筒，并能进行灵活的温度控制和保持更长的停留时间。在使用其对动物饲料进行热处理的过程中，可以较低的能耗切实地消除病原体，从而提高颗粒品质。

原料清理设备 及破碎机

清理筛

CPM清理筛在保护您的下游设备和保证产品质量的同时，还能以每小时过筛50-300吨饲料的效率高效运转。它是我们经典 Whirly 饲料初清筛的现代改良版并集成了满足客户需求的增强功能。升级后的设备可更加简单地更换筛网，转子也能找到各种对应配置的刷子和刮板。



破碎机

CPM破碎机是一种高产能、高效率的设备，其重型设计及易于使用的功能可确保机器能连续多年正常运转。CPM破碎机可根据您工艺流程的产量要求来进行配置调节。大量的现场经验证明，即使生产条件有限我们的破碎机也能保证连续生产，获得质地均匀的破碎料。



蒸汽 轧胚

出色的轧胚意味着出色的成果

提到轧胚尺寸是关键。想要高效地对谷物进行轧胚，一台坚固耐用的机器至关重要。从玉米到大麦，从小米到小麦，我们的设备和经验使我们的轧胚系统成为行业模范。我们的蒸汽轧胚系统设计高效，性能卓越。正因如此，我们的设备才得以能准确、可靠地进行连续且持久的轧胚工作。

轧胚机

Roskamp的轧胚机坚固耐用并且易于操作和维护，它们生产的胚片具有品质优秀及性能稳定的特征。其标配自带的高级功能包括喂料器、气动喂料门和辊端密封装置。机器所有与产品直接接触的部件均采用不锈钢制造，并配备直驱电机，效率高、操作简单。

蒸汽仓

CPM蒸汽仓的设计和尺寸为适配您的蒸汽轧胚应用而设计。我们独特的蒸汽进口设计可确保均匀流量和低流速、高容积的蒸汽添加。垂直、反向的锥形设计可使颗粒在仓内进行膨胀，且光滑无阻的内壁结构也使得均匀一致的制粒调质成为可能。我们可提供多种高度和直径的产品，以满足您的空间需求。



冷却

准确的水分和温度控制

对颗粒、胚片和粉料进行冷却和干燥是一项十分具有挑战性的工作，需要对环境条件有透彻的了解。这也是为什么CPM的冷却器提供各种尺寸的选择来满足您的特定需求，多种独特的功能都可帮助实现对水分和温度的精准控制。



重载卧式干燥/ 冷却器

重载卧式干燥/冷却器 (HDHC) 专为要求苛刻的干燥和冷却应用而设计，是颗粒、粉末、胚片等常见应用的理想之选，可提供不同大小的喂料器、腔体和蒸汽盘管配置。凭借CPM对环境变量的专业经验，我们可为您提供最佳的干燥和冷却解决方案，使该设备实现多年无故障运行。

移动式履带层板专为实现
高效干燥和冷却而设计

逆流式冷却器

CPM逆流式冷却器设计简单故障率低，且对空间需求较小，可为您提供高效的冷却和湿度控制。



配件及服务



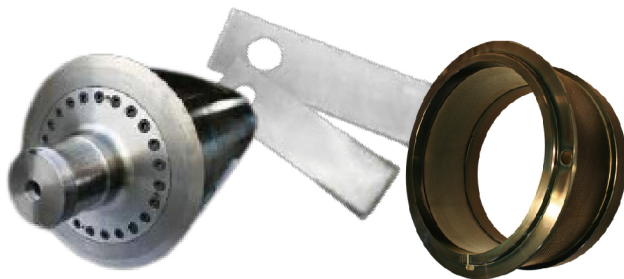
我们竭诚为您效劳

一年365天，我们24小时为您效劳，助您取得成功。我们的专家团队随时待命，以确保您的设备高效平稳运行。我们的技术人员也可以通过远程访问连接到您的系统，查找并处理任何运行问题，从而有效规避不必要的差旅花费。

当你选择了我们的设备及服务，您即选择了值得信赖的伙伴。我们对客户的承诺久经考验，是我们所有优质产品的坚实后盾。

充足库存想您所需

我们的设备为长期无故障运行打造，“只要设备会产生损耗，那就应该是可更换的”是我们的一贯原则。这就是为什么我们的客户服务专家随时都可以为您设备的正常运行提供正好合适的部件。不论您在使用过程中遇到任何问题，我们都可以原装零备件保证您的利益最大化。以充足的库存，快速交付及配套服务帮助您在需要维保时将停机时间降至最低。



至臻服务 无处不在

关于我们

我们的历史可以追溯到1883年，在加利福尼亚纳帕谷的深处，我们为世界顶级酿酒商生产压榨机、破碎机和蒸馏机，在那时我们还叫做 Toulouse & Delo-rieux Co. 1931年，我们制造出第一台制粒机，即30马力平模制粒机，并成立了加利福尼亚制粒机厂（CPM）。

在随后的几年时间，我们制造了更多具有升级功能的制粒机型号，并在20世纪80年代收购了Roskamp Roller Mill和 CPM Hammermills。借由 CPM Roskamp 的创建，我们的制粒设备品类获得了极大程度的扩展。

自2002年以来，CPM借助对Beta Raven的收购不断发展壮大，成为饲料厂自动化和配料系统的领先供应商。并在接下来通过对Crown Iron Works、SKET、Century Extrusion、Wolverine Proctor、Green-bank Technology、TSA Griddle Systems 和 Extricom Extrusion等公司的持续收购，巩固了我们在加工设备行业的领先地位。

我们始终以严肃的态度对待CPM作为行业领导者的定位，这也是我们不断努力提供高效的方案以促进动物饲料行业发展的动因。

选择与我们合作，意味着您将获得卓越的产品和优质的客户服务。我们的设备和我们的服务将时刻伴随您左右，使您的业务持续运转。这就是 CPM 的优势。

我们无处不在

CPM在全球拥有25座运营工厂，并长期服务于北美、欧洲、亚洲、南美和中东的所有主要市场，是动物饲料行业及设备加工行业的主要供应厂商。

我们无所不能

我们通过遍布全球的本地代理商网络为您提供一流的客户和销售支持。我们在四大洲都设有工厂，因此无论您在哪里都能获得我们世界一流的机器设备和运维服务。





从您享用的食品到您所需的燃料，CPM 在建设更美好的世界中发挥着重要作用。我们经验丰富的团队和值得信赖的品牌家族正在共同努力，使我们的地球成为一个更美好的居住地球。

希彼埃姆机械（无锡）有限公司

江苏省无锡市新吴区裕安路10-1号
网址: <https://onecpm.com>

T: +86-0510-85280487 / 85282240
F: +86-0510-85282429